

声明：由于设计印刷关系，可能与实际产品的颜色尺寸有所差异，使用时请以实物为准
Note: Due to the design and printing, the color and size may be different from the actual product. Please refer to the actual product when using.

EUROMEDA®
欧美嘉

建筑及综合门控解决方案

铰链篇

广州市欧美嘉实业投资有限公司 **荣誉出品**

商务地址：广东省佛山市南海盐步东门工业区欧美嘉研发中心
服务热线：0757-85755581

<http://www.euromeda.cn>
图文传真：0757-85755582



欧美嘉微信公众号



2021年刊



智能 | 安全 | 灵动 | 服务
Smart | Safety | Sensitive | Service

4S品格

木制门 | 金属门 | 管井门 | 防火门 | 医用门

我们，一直在努力！

感谢
Thanks



BELONGS TO 所属单位

- 广州市欧美嘉实业投资有限公司
- 广州市欧美嘉卫浴科技有限公司
- 欧美嘉信息技术（深圳）有限公司
- 佛山市嘉铎五金有限公司



对我们的大力支持
Strong support for us

PRODUCTS
CONTENTS 目录

消防门铰链
FIRE DOORS

09 / 隐藏式消防门铰链
GC-100

13 / 隐藏式消防门铰链
GC-160

15 / 隐藏式消防门铰链
GC-220

17 / 暗铰安装相关
安装教程

二维暗铰
CONCEAL HINGE

21 / 二维暗铰链
SHC-C50

三维可调暗铰
ADJUSTABLE

27 / 三维可调暗铰链
ZHC-G80C1

29 / 三维可调暗铰链
ZHC-G40

31 / 三维可调暗铰链
ZHC-G80

33 / 三维可调暗铰链
ZHC-G120

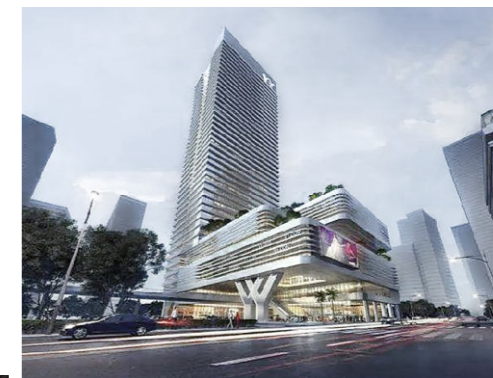
选配
ACCESSORIES

35 / 其他配件
配件

PROFESSIONAL 专业



QUALITY 品质



GUARANTEE 保障



PUBLIC PRAISE 口碑



一味模仿，窃取了别人创意，当然可以通过这条捷径快速成功。
不断廉价，抢夺了对手市场，也许能够使用这把利器获得销量。
而廉价模仿，永远无法改变世界，更无法满足用户舒适的生活品质。
所以.....

我们 **不一样**
THINGS

DIFFERENT

隐藏式消防门铰链

Conceal hinge for exit doors



本产品适用于石材门等需要高承重铰链的管井门类装修并能隐藏部件，做到微门缝，达到外墙美观的装修要求



推荐配置数量 Configuration

门高x门宽 (m/米)	配置数量 (PC/个)	最大负荷重量 (KG/公斤)	最大实际门自重量 (KG/公斤)
≤ 2m x 0.8m	2	100	100
2m x 0.8m ≤ 2.5m x 0.9m	3	135	100
2.5m x 0.9m ≤ 3m x 1m	4	165	100
3m x 1m ≤ 3.5m x 1.1m	5	195	100
3.5m x 1.1m ≤ 4m x 1.2m	6	220	100

* 负荷重量 = [3 + (实际门高-2) / 4 - 1.6 / 实际门宽] x 实际门重

产品参数

PRODUCT PARAMETERS

材质	铰链主体SUS304 螺杆SUS201
可承载最大门重	100KG
长度 / 宽度	120x120mm / 36x36mm
外挂门板最大厚度	≤ 20mm
开启角度调节范围	160°~165°
墙体与活动门 前后可调节距离	± 2mm
表面处理	珍珠铬、镀镍、镀铜、喷漆 (可待更改)
功能特点	7轴连动, 2+1连接结构
适用范围	适应左右手开启消防门、管井挂石门等

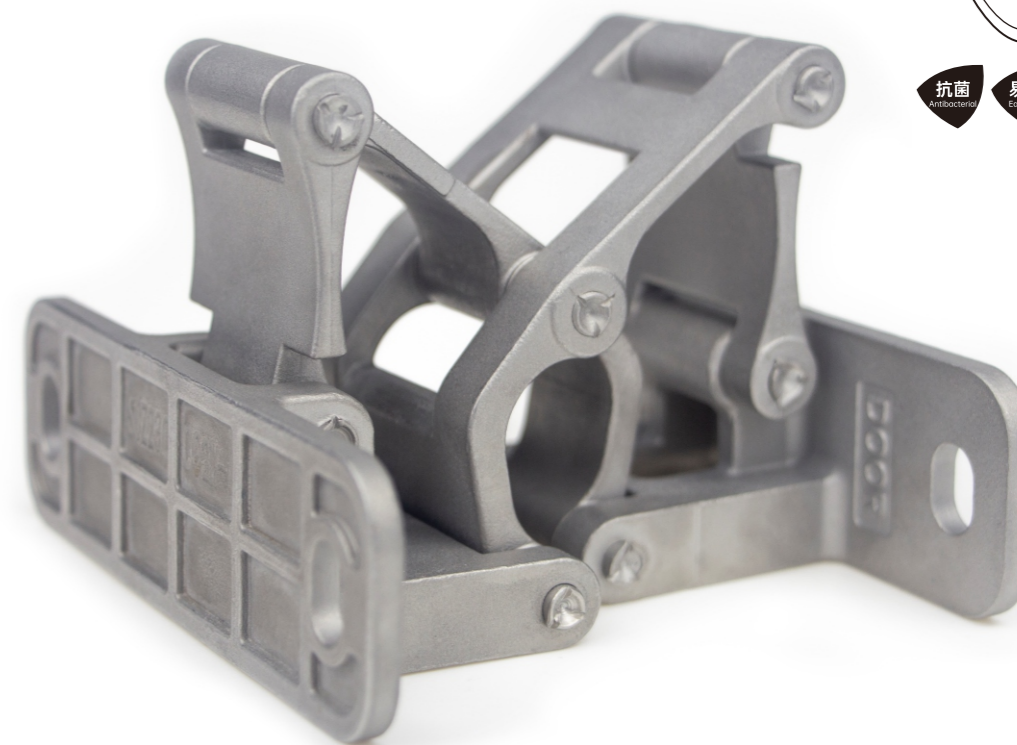
The product is SUS304 material
Carry the door weighs 100 kg maximum
Door/frame: Length--120x120mm 、 width--36x36mm
Maximum thickness of door plate: 20mm
Adjustable scope of opening angle: 160°~ 165°

Can be realized up and down adjustment ±2.0mm
before and after the adjustment ±2.0mm, easy to
install and use

Applicable to the left / right hand door tube well

PAT. 201921629058.7

专利产品, 仿冒必究

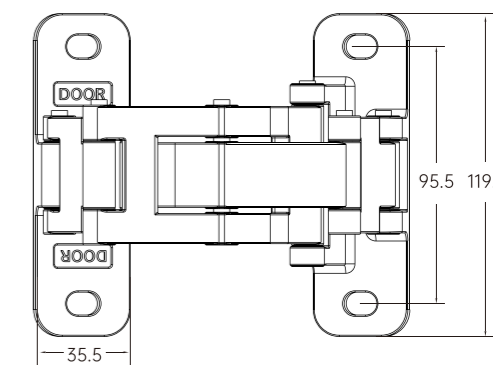


关闭状态 / Closed state

GC-100 暗铰



开启状态 / Open state



产品尺寸 / Product size

推荐配置数量 Configuration

门高x门宽 (m/米)	配置数量 (PC/个)	最大负荷重量 (KG/公斤)	最大实际门自重量 (KG/公斤)
≤ 2mx1m	2	160	160
2mx1m ≤ 2.5mx1.1m	3	200	160
2.5mx1.1m ≤ 3mx1.2m	4	240	160
3mx1.2m ≤ 3.5mx1.3m	5	280	160
3.5mx1.3m ≤ 4mx1.4m	6	320	160

* 负荷重量 = [3+ (实际门高-2) /4-2/实际门宽] x 实际门重

产品参数

PRODUCT PARAMETERS

材质	铰链主体SUS304 螺杆SUS201
可承载最大门重	160KG
长度 / 宽度	120x120mm / 36x36mm
外挂门板最大厚度	≤ 20mm
开启角度调节范围	≤ 165°
墙体与活动门 前后可调节距离	± 2mm
表面处理	珍珠铬、镀镍、镀铜、喷漆 (可待更改)
功能特点	3+2连接结构, 加固, 承重力强
适用范围	适应左右手开启消防门、管井挂石门等

The product is SUS304 material
Carry the door weighs 160 kg maximum
Door/frame: Length--120x120mm 、 width--36x36mm
Maximum thickness of door plate: 20mm
Opening Angle 165 ° maximum

Can be realized up and down adjustment ±2.0mm
before and after the adjustment ±2.0mm, easy to
install and use

Applicable to the left / right hand door tube well

PAT. 201910924765.7

专利产品, 仿冒必究

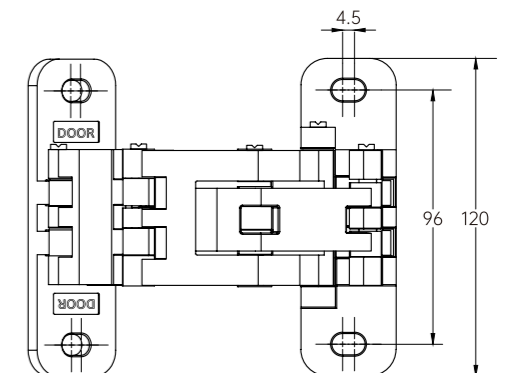


关闭状态 / Closed state

GC-160 暗铰



开启状态 / Open state



产品尺寸 / Product size

推荐配置数量 Configuration

门高x门宽 (m/米)	配置数量 (PC/个)	最大负荷重量 (KG/公斤)	最大实际门自重量 (KG/公斤)
≤ 2.2mx1m	2	220	220
2.2mx1m ≤ 2.7mx1.1m	3	290	220
2.7mx1.1m ≤ 3.2mx1.2m	4	348	220
3.2mx1.2m ≤ 3.7mx1.3m	5	404	220
3.7mx1.3m ≤ 4.2mx1.4m	6	455	220

* 负荷重量 = [3+ (实际门高-2.2) /4-2/实际门宽] x 实际门重

产品参数

PRODUCT PARAMETERS

材质	铰链主体SUS304 螺杆SUS201
可承载最大门重	220KG
长度 / 宽度	120x120mm / 42x42mm
外挂门板最大厚度	≤ 35mm
开启角度调节范围	≤ 180°
前后、上下调节	± 2mm
表面处理	珍珠铬、镀镍、镀铜、喷漆 (可待更改)
功能特点	3+3 / 3+2连接结构, 承重力强, 防止下坠
适用范围	适应左右手开启消防门、管井挂石门等

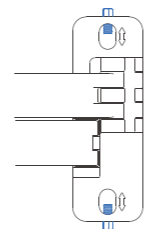
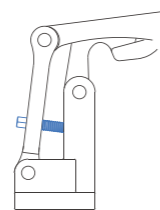
The product is SUS304 material
Carry the door weighs 220 kg maximum
Door/frame: Length--120x120mm 、 width--42x42mm
Maximum thickness of door plate: 20mm
Opening Angle 180 ° maximum

Can be realized up and down adjustment ±2.0mm
before and after the adjustment ±2.0mm, easy to
install and use

Applicable to the left / right hand door tube well

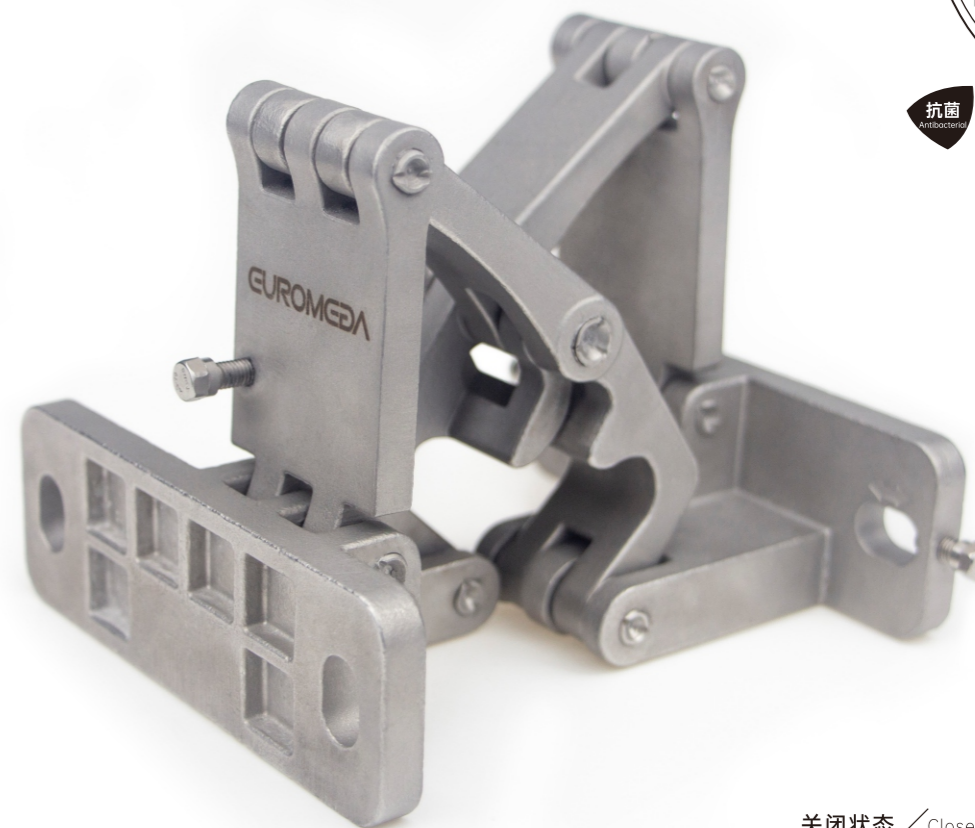
开启角度限位可调

安装上下定位可调



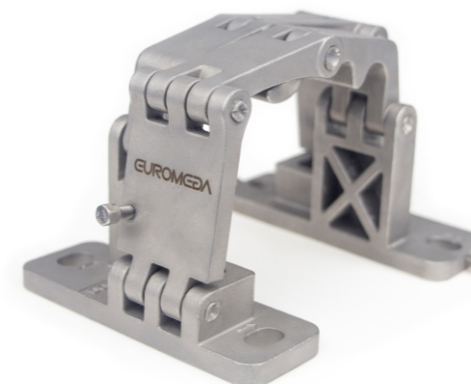
PAT. 201910925912.2

专利产品, 仿冒必究

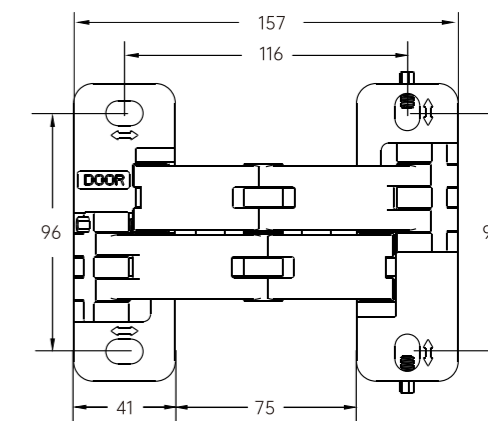


关闭状态 / Closed state

GC-220 暗铰



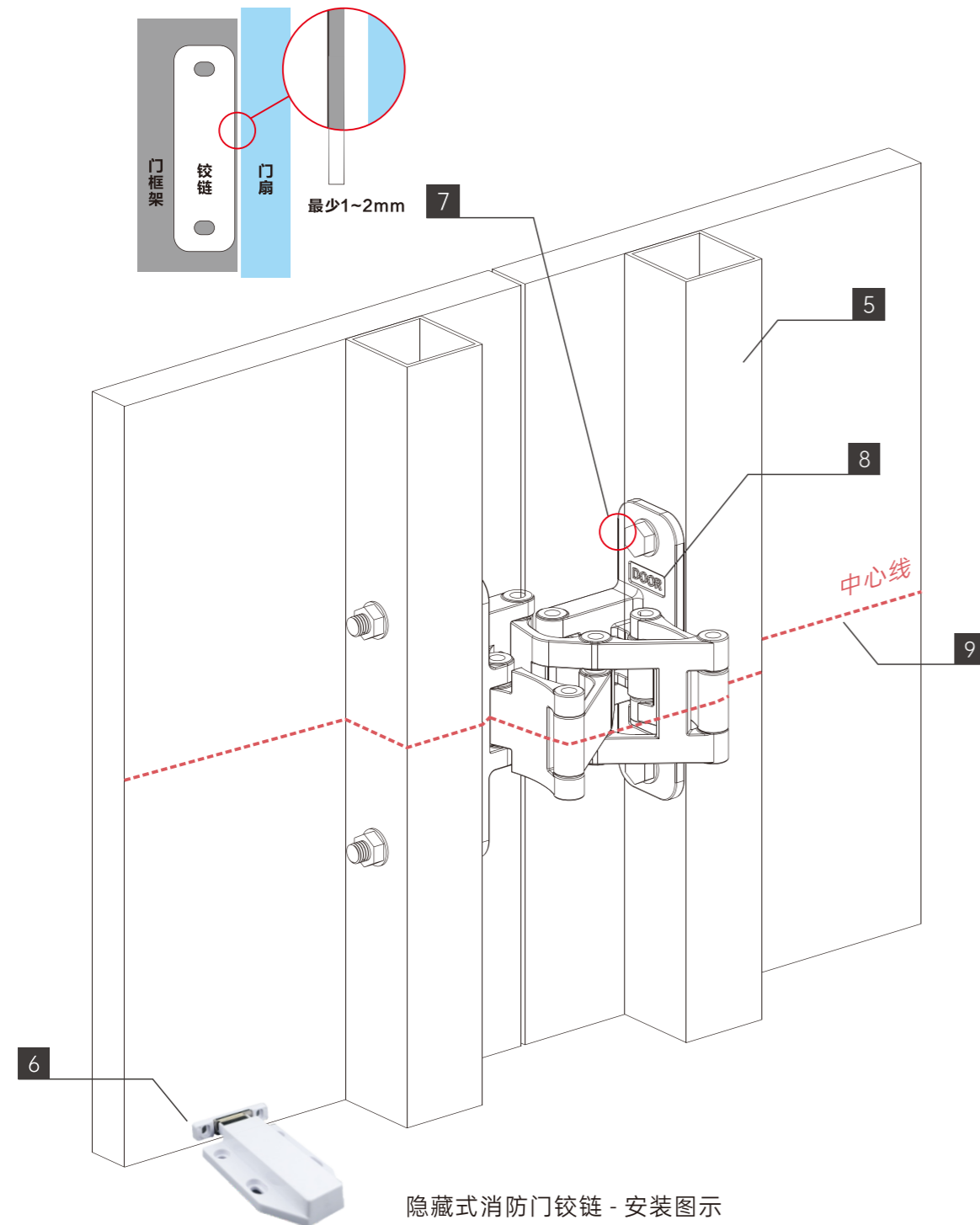
开启状态 / Open state



产品尺寸 / Product size

暗铰安装相关

Conceal hinge
Installation sheets



隐藏式消防门铰链 - 安装图示

质量保障

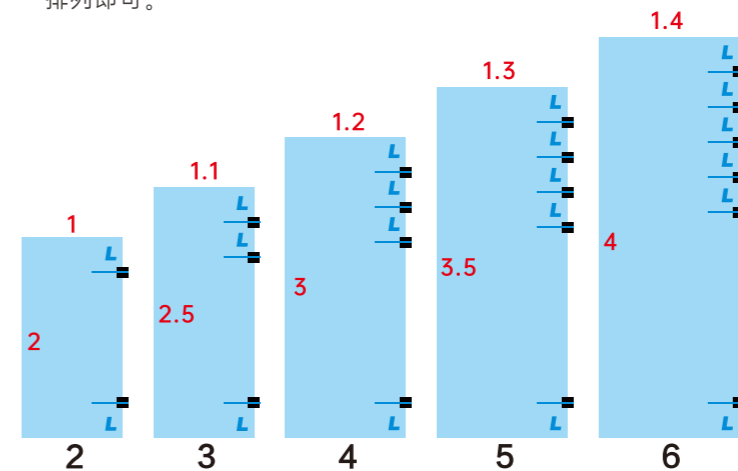
- 1 通过10万次疲劳测试。
- 2 负荷重量安全范围内，正常使用保用三年。

注意事项

- 3 实际铰链配置数量计算，依负荷重量作为参考依据。
- 4 在负荷重量的安全范围内，实际门自重不可超过最大实际门实重
- 5 门框请采用不小于40x40方管作为骨架。
- 6 请与伸缩式弹簧门吸配套使用。
- 7 铰链请与门框架内测外沿最少离1~2mm安装(见左侧示意)
- 8 将标有"Door"字样的那边装于门扇边

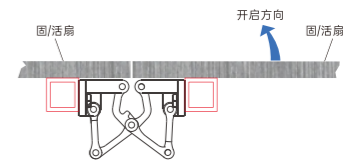
铰链数量匹配门扇尺寸建议及安装位置

- 9 如安装图：第一个铰链的中心线都在门扇上沿往下35cm的位置，最后一个铰链都在门扇下沿往上35cm的位置；相应的铰链数增多，在第一个铰链往下递增35cm的位置一直递增位置排列即可。

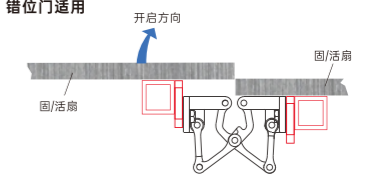


■ 铰链配置数量 ■ 门扇尺寸单位: 米/m ■ 铰链间距单位: L=35厘米/cm

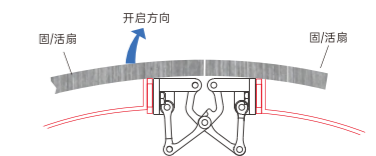
平装门适用



错位门适用



弧形门示意



不是没有困难，我们也常迷茫，也曾彷徨。
只是我们从不怀疑，坚守品质的原则虽让我们很痛苦，
放弃原则的后果会让我们更痛苦！
因此.....

只有 **A** 品质
ONLY
A LEVEL



二维暗铰链

Conceal hinge



防火门 | 防烟门 | 隔音门 | 防盗门等



产品参数

PRODUCT PARAMETERS

材质 Materials	SUS304不锈钢 SUS304 stainless steel
可承载最大门重 Max. door weight	≤ 50KG / 2个 ≤ 50KG with 2 hinges
门扇厚度范围 Door thickness	≥ 40mm Minimum 40mm
门扇宽度范围 Door width	≤ 1000mm Maximum 1000mm
适用门型 Applies	平开 - 木质门、防火门 For flush doors - For wooden, Fire doors
开启角度 Opening angle	≤ 110° Opening angle: ≤ 110°
可调范围 Adjustments	上下 ± 3mm、左右 ± 3mm Vertical ± 3mm, Transverse ± 3mm
表面处理 Finishes	镜光、砂光、镀色处理 Mirror finish, Sanding, Plating treatment
功能特点 Features	隐藏安装、安装后可调整 Concealed installation, Adjustable after installed
安装方式 Installation	铁螺丝固定 (可选择) Iron screws (optional)

1 隐藏安装，安装后可调整门扇和门框缝隙，具有防夹功能

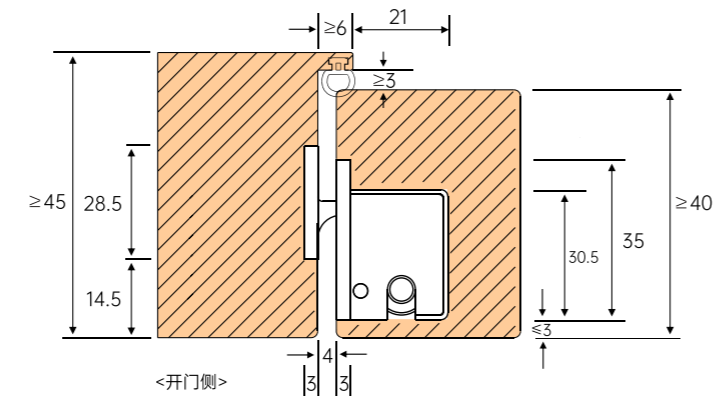
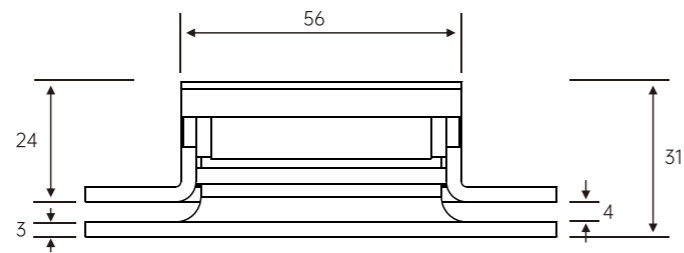
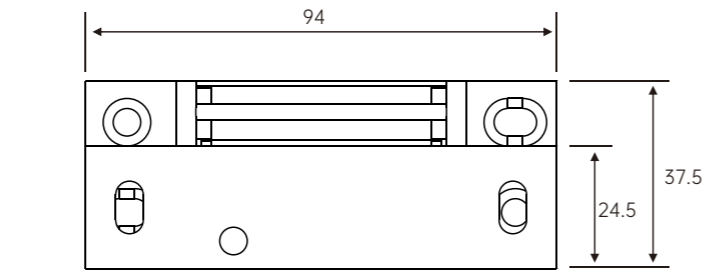
Hide the installation, after the installation can adjust the door and frame gap, with anti-pinch function

2 适用于防火门、防烟门、隔音门、防盗门等木门结构

Suitable for fire door, smoke door, sound door, security door and other wood door structures

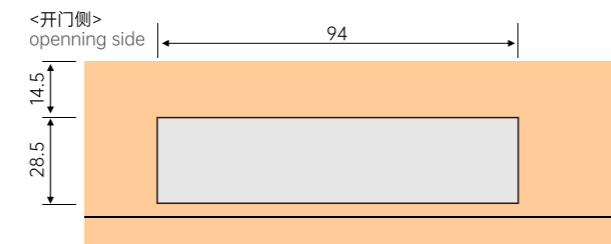
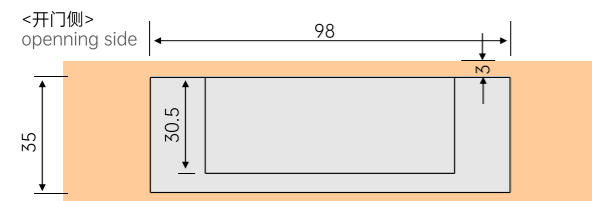
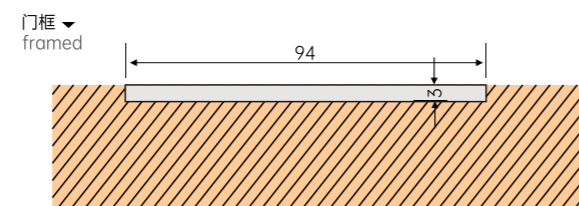
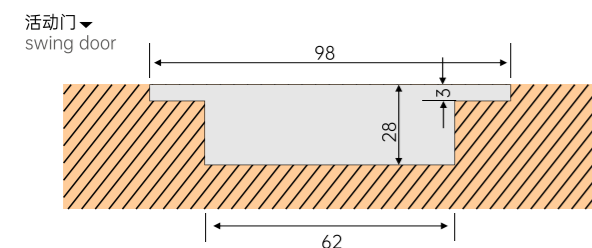
3 通过10万次疲劳测试

Pass 100,000 fatigue tests



开孔尺寸

CUT OUT



SHC-C50 二维暗铰

三维可调暗铰链

Adjustable Conceal hinge



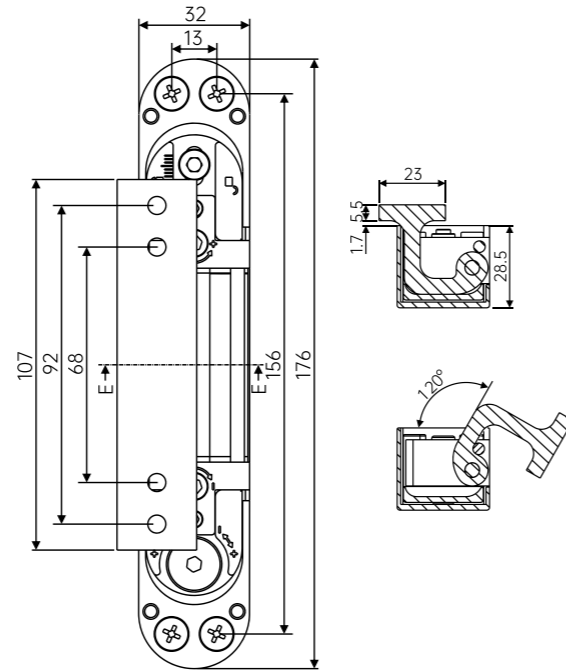
防火门 | 防烟门 | 隔音门 | 防盗门等



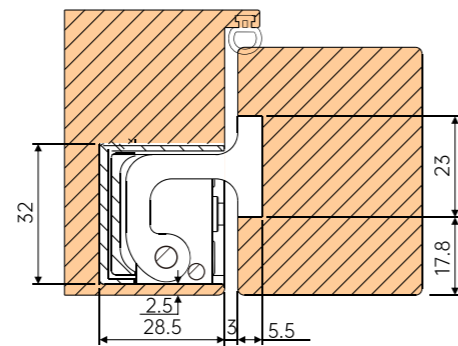
产品参数

PRODUCT PARAMETERS

材质 Materials	锌合金、铝合金 Zinc Alloy, Alum
可承载最大门重 Max. door weight	80KG / 2个 80KG with 2 hinges
门扇厚、宽范围 Door thickness / Door width	门厚≥40mm / 门宽≤1000mm Door thickness Min 40mm / Door width Max 1000mm
适用门型 Applies	平开·木质门、铝合金门 For flush doors - For wooden, aluminium alloy doors
开启角度 Opening angle	120° Opening angle: 120°
可调范围 Adjustments	上下±3mm、前后±1mm vertical ±3mm, depth ±1mm
表面处理 Finishes	珍珠铬、镀镍、镀铜、喷漆 Chrome, Nickel, Brass and Painting
功能特点 Features	隐藏安装、安装后可调整 Concealed installation, Adjustable after installed
安装方式 Installation	铁螺丝固定 (可选择) Iron screws (optional)

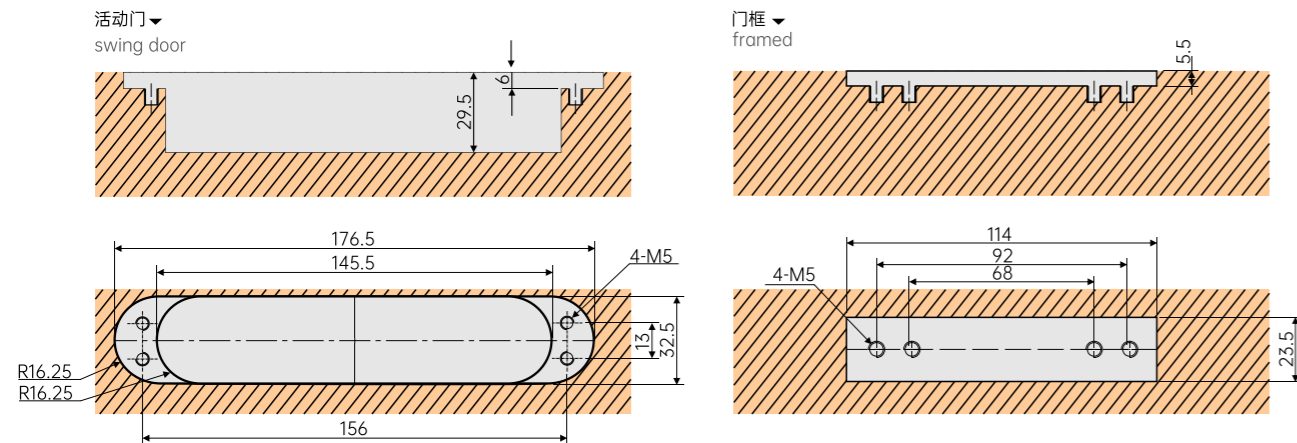


- 1 门扇和门框间距小，具有防夹手功能
Finger protection due to small gap between door and frame
- 2 适用于防火门、防烟门、隔音门、防盗门等
Completely concealed for flush door with wood steel or aluminum frame



开孔尺寸

CUT OUT

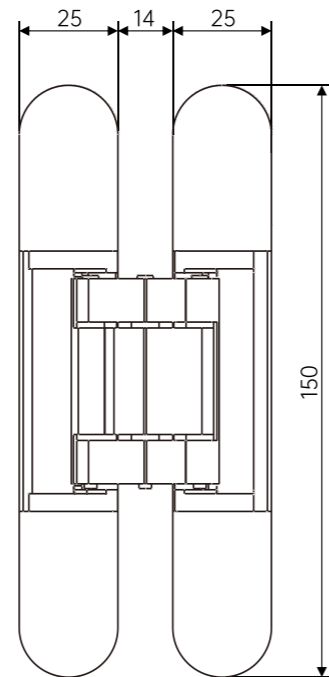


ZHC-G80C1 三维可调暗铰

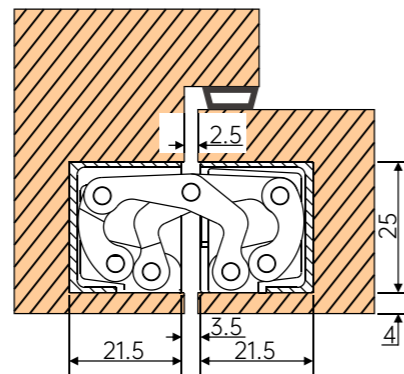
产品参数

PRODUCT PARAMETERS

材质 Materials	锌合金、铝合金 Zinc Alloy, Alum
可承载最大门重 Max.door weight	40KG / 2个 40KG with 2 hinges
门扇厚、宽范围 Door thickness / Door width	门厚≥35mm / 门宽 ≤850mm Door thickness Min 35mm / Door width Max 850mm
适用门型 Applies	平开 - 木质门 For flush doors - For wooden doors
开启角度 Opening angle	180° Opening angle:180°
可调范围 Adjustments	上下 ± 3mm、左右 ±2mm、前后 ±1mm vertical ±3mm, horizontal±2mm, depth ±1mm
表面处理 Finishes	珍珠铬、镀镍、镀铜、喷漆 Chrome, Nickle, Brass and Painting
功能特点 Features	隐藏安装、安装后可调整 Concealed installation, Adjustable after installed
安装方式 Installation	木螺丝、铁螺丝固定 (可选择) Wood tapping screws, Iron screws(optional)

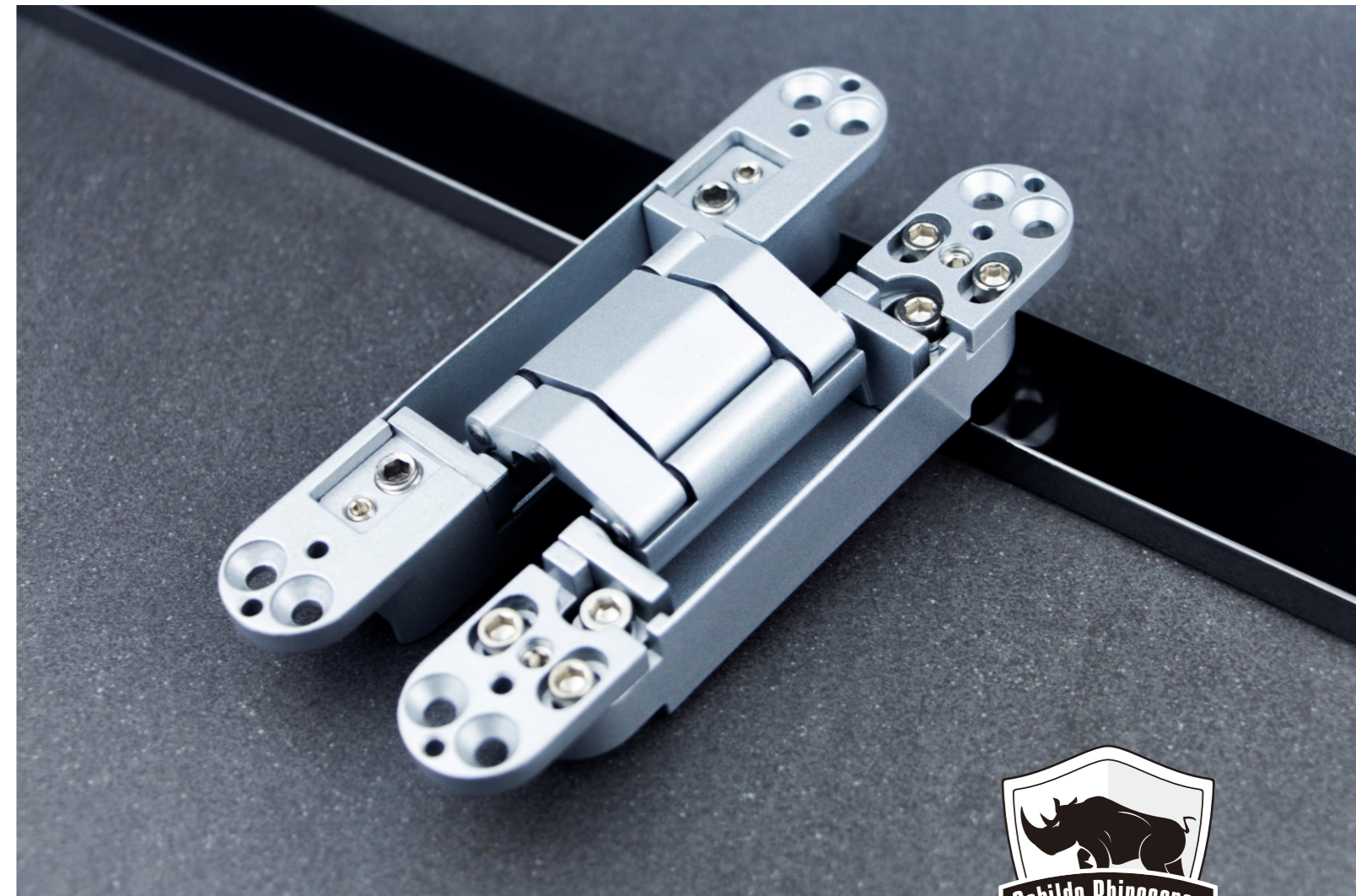
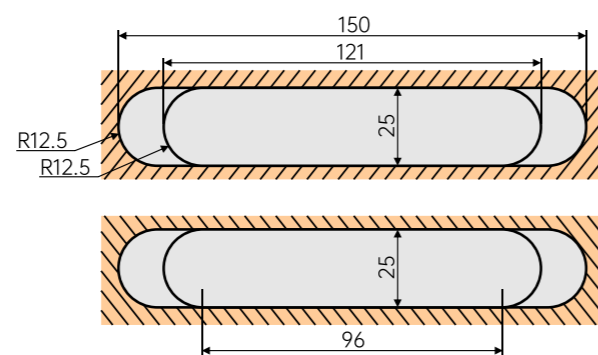
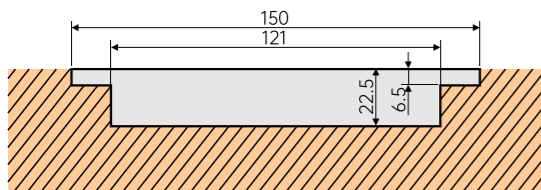


- 1 门扇和门框间距小，具有防夹手功能
Finger protection due to small gap between door and frame
- 2 适用于防火门、防烟门、隔音门、防盗门等
Completely concealed for flush door with wood steel or aluminum frame



开孔尺寸

CUT OUT



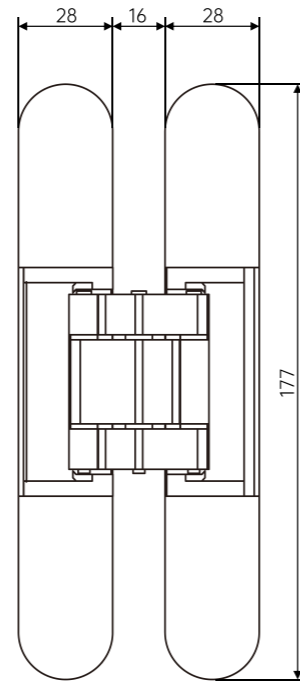
ZHC-G40 三维可调暗铰



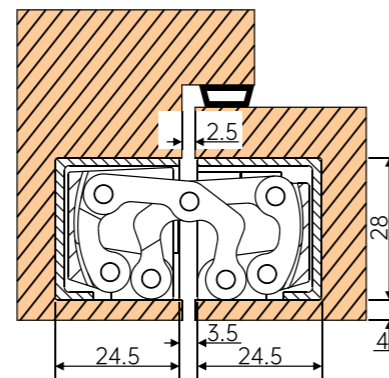
产品参数

PRODUCT PARAMETERS

材质 Materials	锌合金、铝合金 Zinc Alloy, Alum
可承载最大门重 Max.door weight	80KG / 2个 80KG with 2 hinges
门扇厚、宽范围 Door thickness / Door width	门厚≥40mm / 门宽 ≤1000mm Door thickness Min 40mm / Door width Max 1000mm
适用门型 Applies	平开 - 木质门 For flush doors - For wooden doors
开启角度 Opening angle	180° Opening angle:180°
可调范围 Adjustments	上下 ±3mm、左右 ±2mm、前后 ±1mm vertical ±3mm, horizontal±2mm, depth ±1mm
表面处理 Finishes	珍珠铬、镀镍、镀铜、喷漆 Chrome, Nickle, Brass and Painting
功能特点 Features	隐藏安装、安装后可调整 Concealed installation, Adjustable after installed
安装方式 Installation	木螺丝、铁螺丝固定 (可选择) Wood tapping screws, Iron screws(optional)

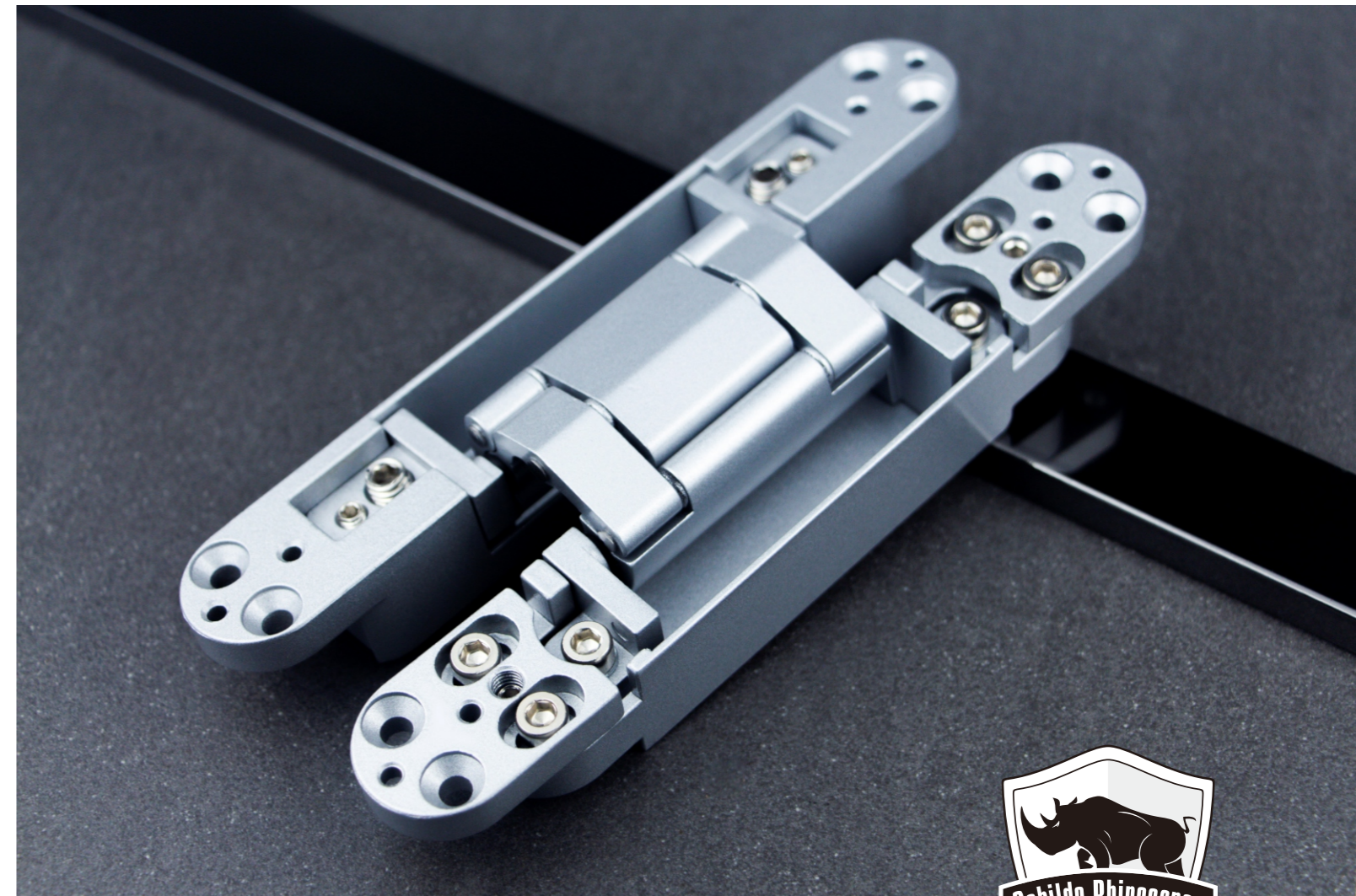
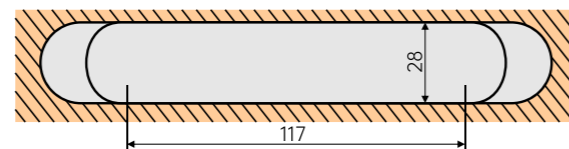
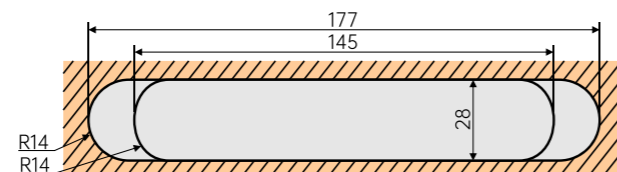
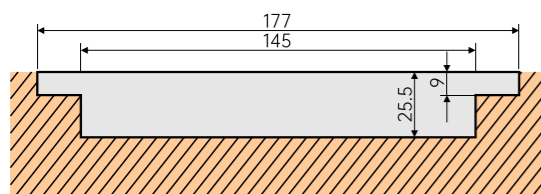


- 1 门扇和门框间距小，具有防夹手功能
Finger protection due to small gap between door and frame
- 2 适用于防火门、防烟门、隔音门、防盗门等
Completely concealed for flush door with wood steel or aluminum frame



开孔尺寸

CUT OUT



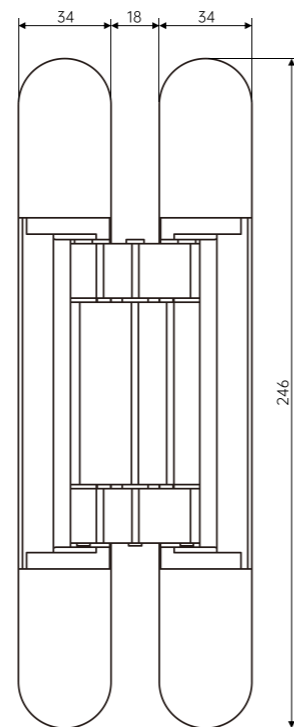
ZHC-G80 三维可调暗铰



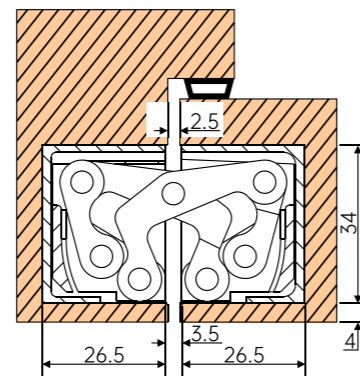
产品参数

PRODUCT PARAMETERS

材质 Materials	锌合金、铝合金 Zinc Alloy, Alum
可承载最大门重 Max.door weight	120KG / 2个 120KG with 2 hinges
门扇厚、宽范围 Door thickness / Door width	门厚≥45mm / 门宽 ≤1400mm Door thickness Min 45mm / Door width Max 1400mm
适用门型 Applies	平开 - 木质门 For flush doors - For wooden doors
开启角度 Opening angle	180° Opening angle:180°
可调范围 Adjustments	上下 ± 3mm、左右 ±2mm、前后 ±1mm vertical ±3mm, horizontal±2mm, depth ±1mm
表面处理 Finishes	珍珠铬、镀镍、镀铜、喷漆 Chrome, Nickle, Brass and Painting
功能特点 Features	隐藏安装、安装后可调整 Concealed installation, Adjustable after installed
安装方式 Installation	木螺丝、铁螺丝固定 (可选择) Wood tapping screws, Iron screws(optional)

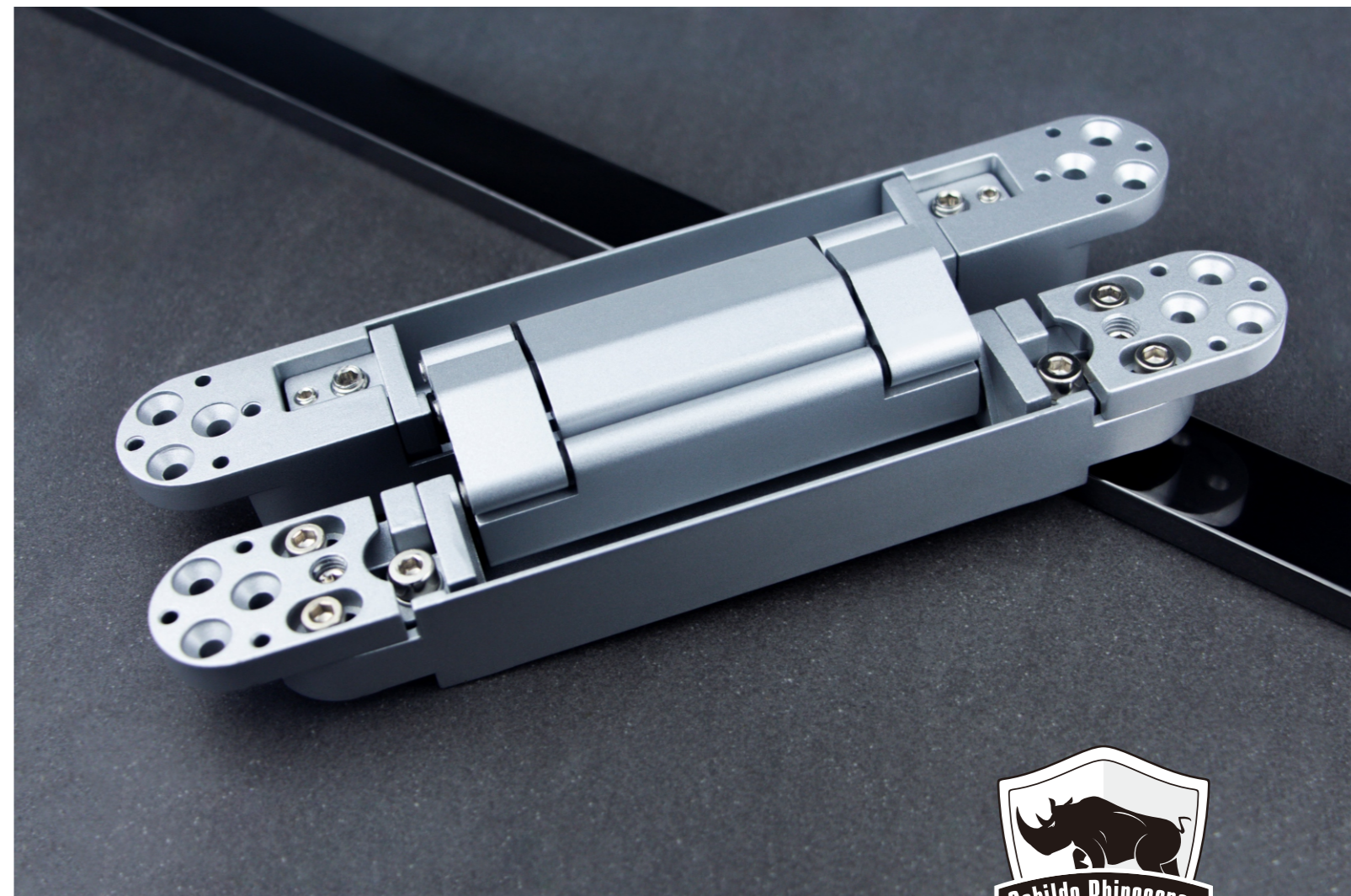
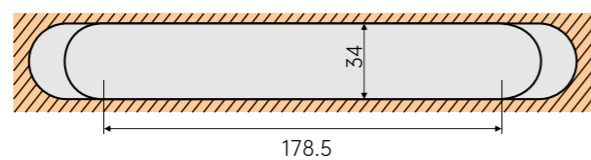
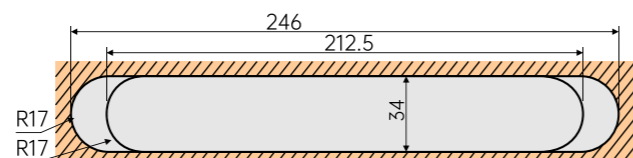
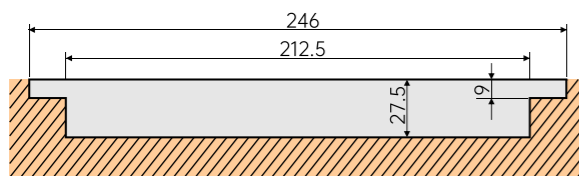


- 1 门扇和门框间距小，具有防夹手功能
Finger protection due to small gap between door and frame
- 2 适用于防火门、防烟门、隔音门、防盗门等
Completely concealed for flush door with wood steel or aluminum frame

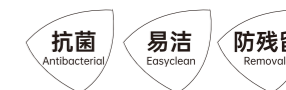


开孔尺寸

CUT OUT

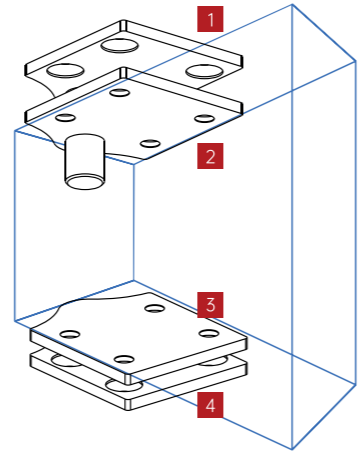


ZHC-G120 三维可调暗铰

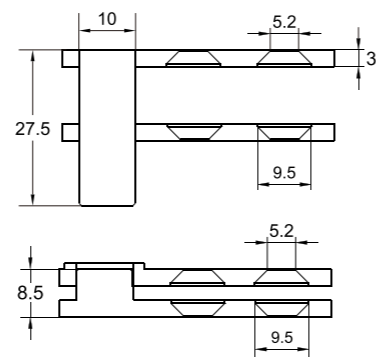
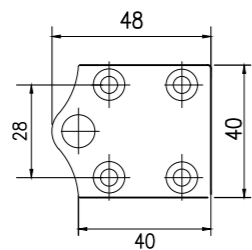


其他配件

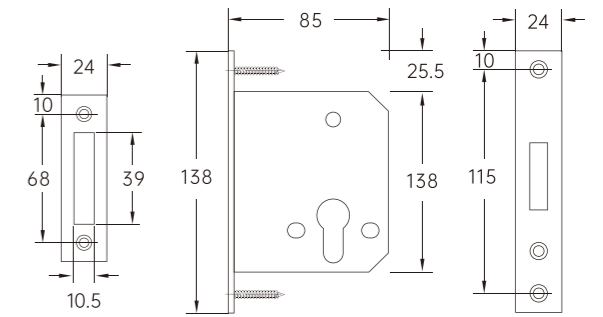
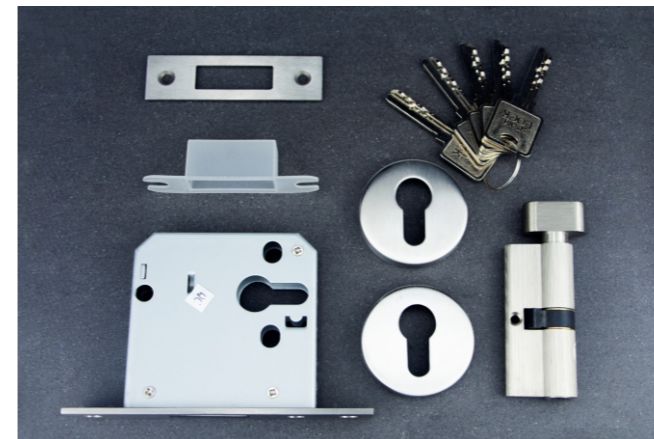
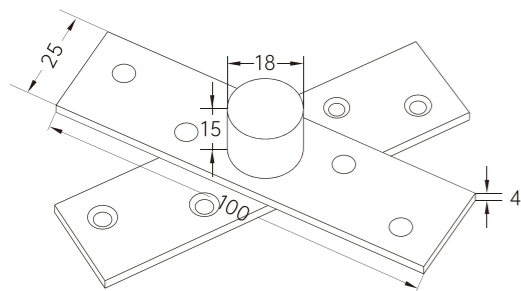
OTHER ACCESSORIES



产品：鸡咀铰
材料：不锈钢
工艺：砂光

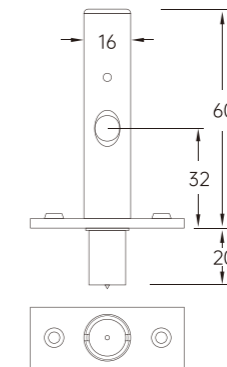
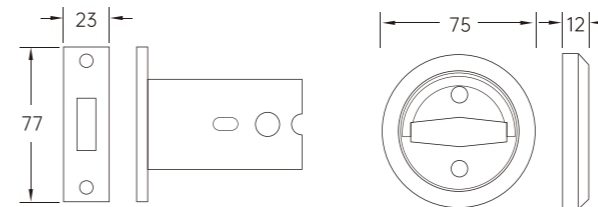


产品：中心转轴
材料：不锈钢
工艺：砂光
尺寸：100(可选)x25x4mm

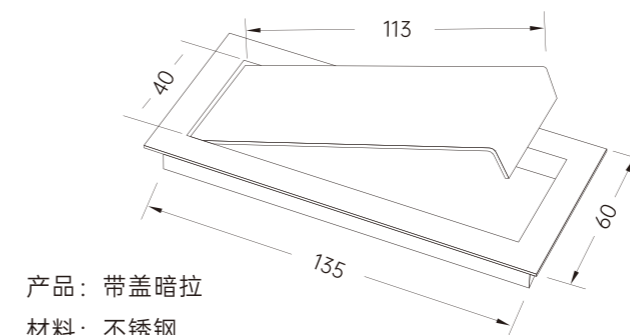


产品：管井锁
材料：不锈钢
适用：管道门、管井门、消防门等

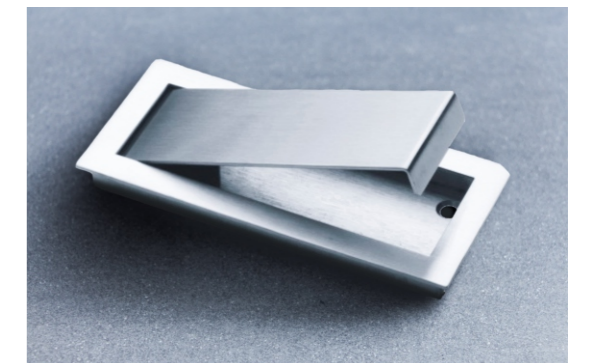
产品：DK-040、AL-603小黑锁+圆盘拉手
材料：不锈钢
适用：管道门、管井门、消防门等



产品：管井锁
材料：铜
工艺：全铜实心锁舌、
有较强的耐磨性能、
强度好，耐腐蚀
适用：管道门、管井门、消防门等

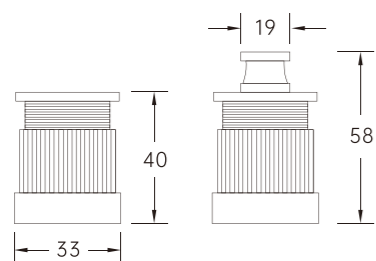


产品：带盖暗拉
材料：不锈钢
尺寸：135x60x14 mm

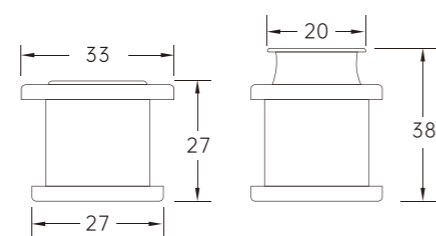




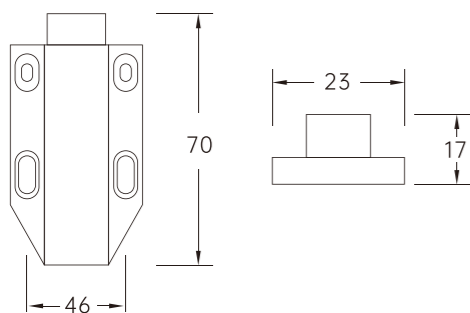
产品：弹起小拉手（大号）
 材料：锌合金+ABS塑料材料
 工艺：拉丝、亮铬、青古、红古、金色、黑钛



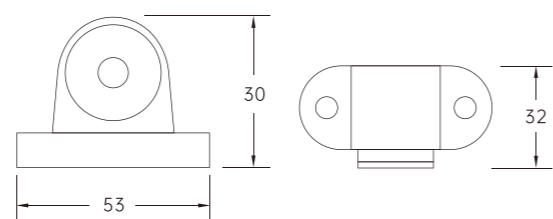
产品：弹起小拉手（小号）
 材料：锌合金-拉丝银
 适用：抽屉柜、橱柜、板式家具等



产品：弹起柜吸
 材料：塑料
 适用：用于各种柜门，磁铁强劲吸力。
 免拉手，一按开关，耐磨耐腐蚀



产品：MX-039门吸
 材料：不锈钢
 适用：用于门扇的固定及防止与墙体碰撞



感谢观赏

Thank you for your time!